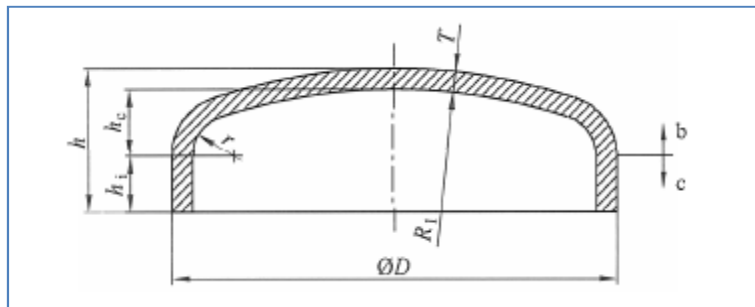


Veolia Energia Warszawa S.A.	<b>WYMAGANIA TECHNICZNE DLA DEN KOSZYKOWYCH PRZEZNACZONYCH DO MONTAŻU PRZY POAWARYJNEJ WYMIANIE SIECI</b>
Data publikacji: 28 maja 2018	
Strona : 1 / 2	

## 1. Wykonanie

- dna koszykowe wg PN-EN 10253-2



Objaśnienia:

$$R_1 \approx 0,8 \cdot D$$

$$r \approx 0,15 \cdot D$$

- wymagania materiałowe
  - stal P235GH, P265GH, dla DN≤50 P235TR2, P265TR2 wg PN-EN 13480-2
  - świadectwo odbioru 3.1 wg PN-EN 10204

## 2. Wymiary

Minimalne grubości den koszykowych w zależności od średnicy nominalnej i średnicy zewnętrznej rury stalowej przedstawiono w tabeli. Grubości ścianek den są o jedną lub dwie dymensje mniejsze od grubości rur przewodowych obowiązujących od 1986 roku.

DN	średnica zewnętrzna rury D, mm	Grubość ścianki rury T, mm	Wysokość h, mm
1	2	3	4
15	21,3	2,9	25
20	26,9	2,9	25
25	33,7	3,2	25
32	42,4	3,6	38
40	48,3	3,6	38
50	60,3	4,0	38
65	76,1	5,6	38
80	88,9	5,6	51
100	114,3	6,3	64
125	133,0	6,3	76
150	159,0	7,1	89
200	219,1	7,1	102
250	273,0	8,8	127
300	323,9	8,8	152
350	355,6	10	165
400	406,4	10	178
450	457,2	10	203
500	508	10	229
600	610	10	267
700	711	10	267

Veolia Energia Warszawa S.A.	<b>WYMAGANIA TECHNICZNE DLA DEN KOSZYKOWYCH PRZEZNACZONYCH DO MONTAŻU PRZY POAWARYJNEJ WYMIANIE SIECI</b>
Data publikacji: 28 maja 2018	
Strona : 2 / 2	

DN	średnica zewnętrzna rury D, mm	Grubość ścianki rury T, mm	Wysokość h, mm
1	2	3	4
800	813	12,5	267
900	914	12,5	370
1000	1016	12,5	305
1100	1118	12,5	375
1200	1219	14,2	360

**3. Przygotowanie końców kształtek do spawania - wg PN-ISO 6761.**

**4. Powołane normy**

1. PN-EN 10253-2:2010 *Kształtki rurowe do przyspawania doczołowego – Część 2: Stale niestopowe i stopowe ferrytyczne ze specjalnymi wymaganiami dotyczącymi kontroli*
2. PN-EN 13480-2:2012/A1:2014-02 *Rurociągi przemysłowe metalowe - Część 2: Materiały*
3. PN-EN 10204:2006 *Wyroby metalowe - Rodzaje dokumentów kontroli*
4. PN-ISO 6761:1996 *Rury stalowe - Przygotowanie końców rur i kształtek do spawania*