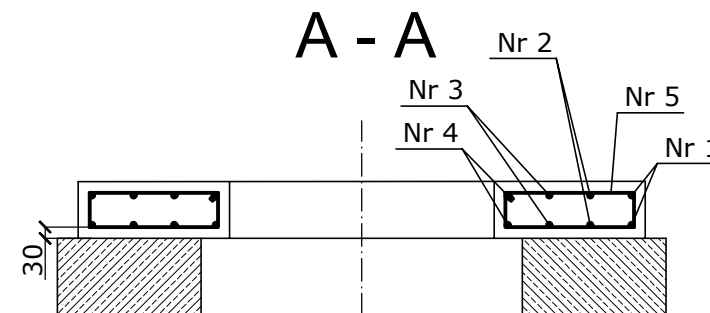
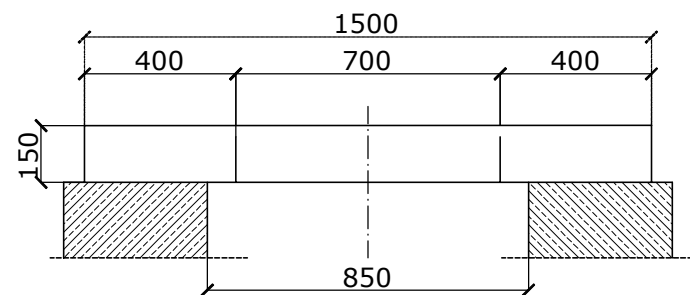
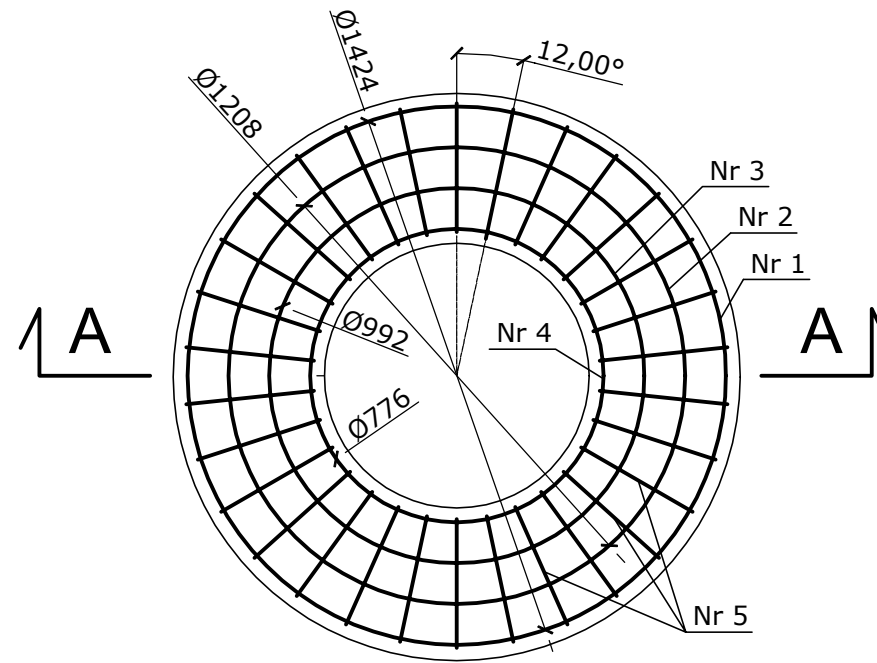
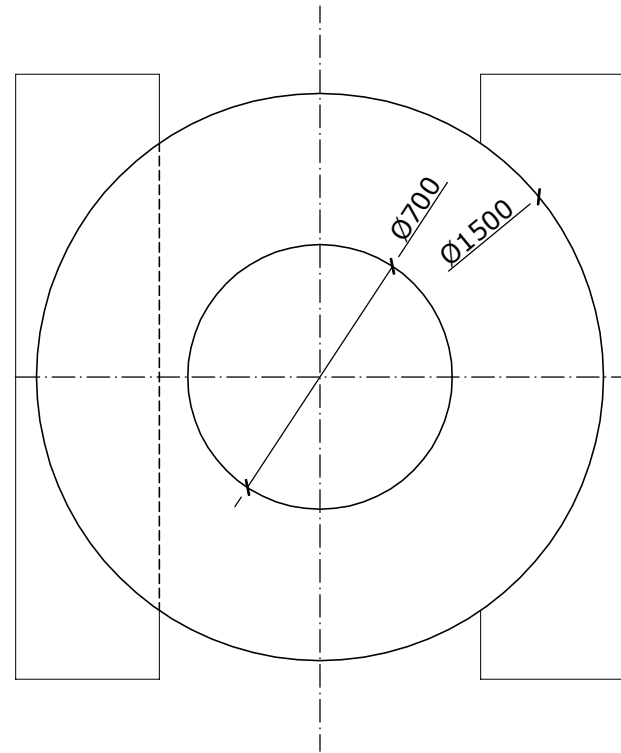


PLYTA ŻELBETOWA

- ZESTAWIENIE STALI ZBROJENIOWEJ

Nr	Ø	Długość	Ilość	Stal kl A - 0	Stal kl A - II
				Długość ogólna	
				Ø 6	Ø 8
			[mm]	[m]	[m]
1	8	4,57	2		9,14
2	8	3,99	2		7,98
3	8	3,21	2		6,42
4	8	2,54	2		5,08
5	6	0,94	30	28,2	
				28,2	28,62
masa 1 mb			[kg]	0,222	0,395
masa całkowita			[kg]	6,26	11,3
RAZEM: 1 płyta			[kg]	17,56	



V bet. = 0,200 m³ - dla 1 płyty

Ciężar 1 płyty = 524 kg

UWAGI :

1. ROZPATRYWAĆ ŁĄCZNIE Z RYSUNKIEM NR 2-4

Beton hydrotechniczny C 16/20; W - 4; M - 100

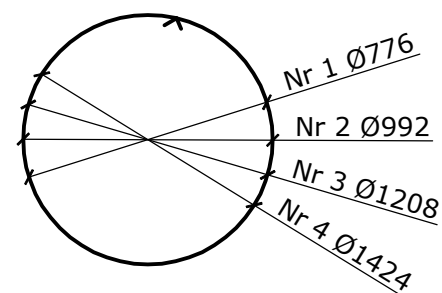
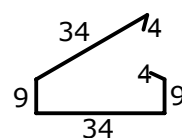
Stal klasy AII 18G2

Otulina zbrojenia - 3 cm

ZBROJENIE:

Pierścień z pręta od Nr 1 do 4 wg zestawienia w tabeli

Nr 5
szt 30 d=6mm L=90cm



Biuro projektowe:
WOŹNIEWICZ - Usługi projektowe, komputerowe
ul. Mielęcińska 76 B, 87-800 Włocławek

Zespół projektowy:

Proj. br. sanitarnej: Stanisław Woźniewicz
nr. upr. UAN-NB-8386-5/84/87 Wk, UAN-NB-8386-5/90/86 Wk

Spr. br. sanitarnej: Benedykt Kępiński
nr. upr. UA-V-7342-5/83/94 Wk

Proj. br. konstrukcyjnej: Krzysztof Łopacki
nr. upr. 242/75/Bg, WBPP-NN-8386-5/50/79 Wk

Spr. br. konstrukcyjnej: Krzysztof Polak
nr. upr. UAN-NB-8386-65/84 Wk

Kreślił: Paweł Woźniewicz

Zamawiający / Inwestor:
Stołeczne Przedsiębiorstwo Energetyki Ciepłej S.A.
ul. Stefana Batorego 2, 02-591 Warszawa

ID Projektu: SPEC/Stud/2008-09

Tytuł Projektu:

Typowe rozwiązania dla zaworów odcinających, odpowietrzających i odwadniających rurociągów sieci ciepłowniczych preizolowanych

Nazwa rysunku:

Pierścień dla studni Dn 800mm o śr. 1500mm z centrycznym otworem Dn 700mm

Nr. rys.

6

Typoszereg:

Sodp/800/15-25/65-150

Skala rysunku - 1:20

Data: grudzień 2008