

UWAGI:

1. ROZPATRYWAĆ ŁĄCZNIE Z RYSUNKIEM NR 3-6

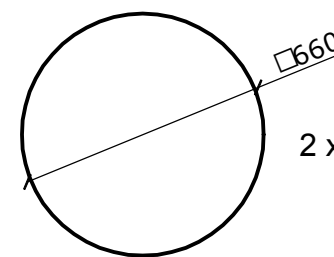
Beton hydrotechniczny C 16/20; W - 4; M - 100

Stal klasy AII 18G2

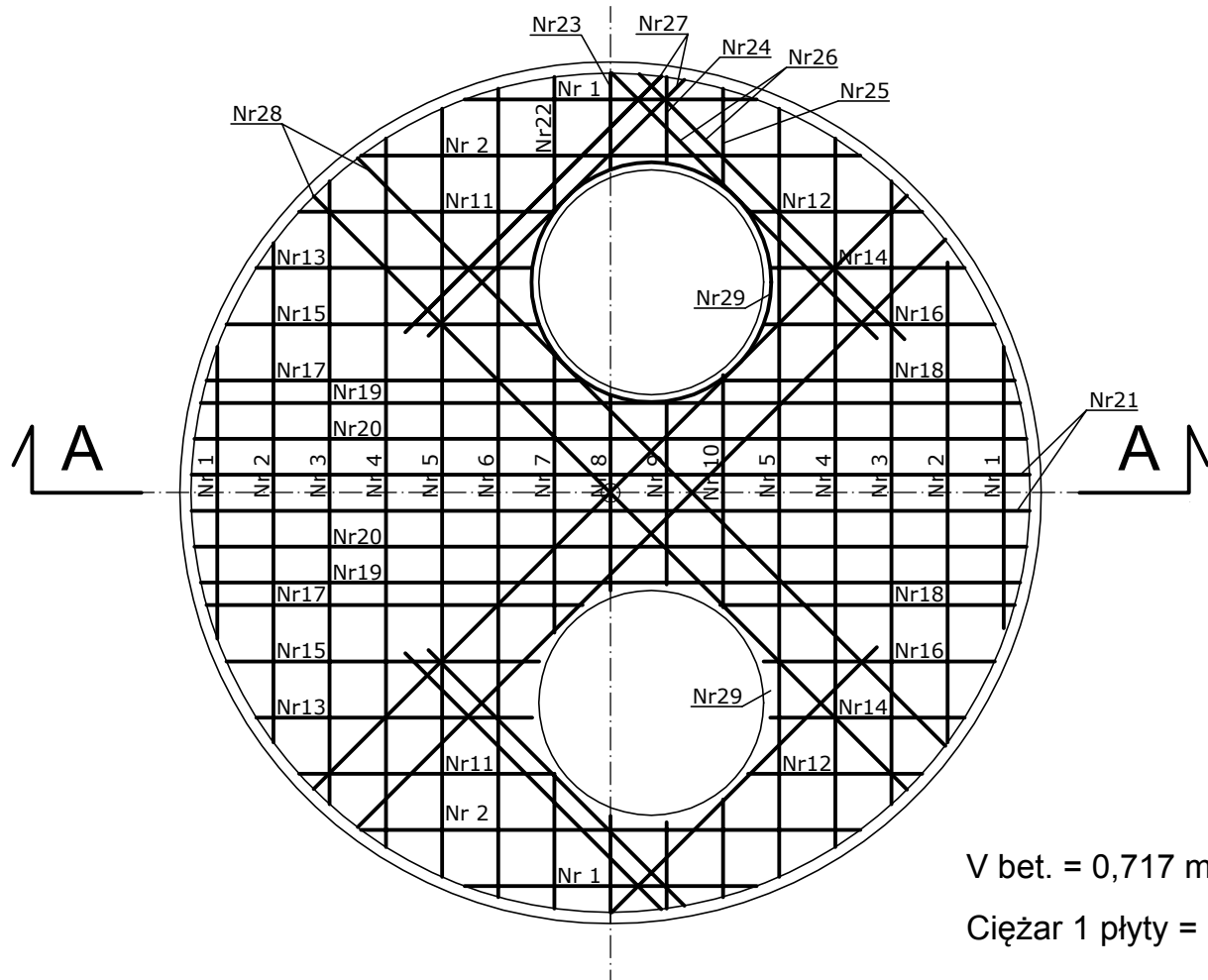
Otulina zbrojenia - 5 cm

ZBROJENIE:

Pręty od Nr 1 do 34
i od 36 do 38
wg zestawienia w tabeli



Nr 35
2 x Ø 6 L=2,26 m

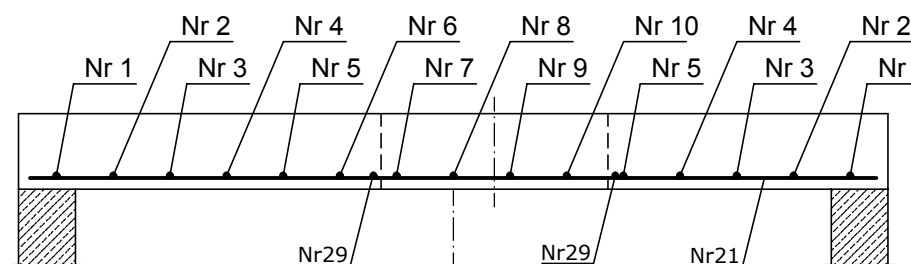


V bet. = 0,717 m³ - dla 1 płyty
Ciężar 1 płyty = 1830 kg

**PLYTA ŻELBETOWA
- ZESTAWIENIE STALI ZBROJENIOWEJ**

Nr	Ø	Długość [m]	Ilość [szt]	Stal kl A - 0		Stal kl A - II	
				Długość ogólna			
				Ø 6	Ø 12	Ø 6	Ø 12
1	12	0,78	4				2,12
2	12	1,33	4				5,32
3	12	1,66	4				6,64
4	12	1,89	2				3,78
5	12	2,05	2				4,10
6	12	2,16	1				2,16
7	12	0,75	1				0,75
8	12	0,52	1				0,52
9	12	0,49	1				0,49
10	12	0,62	1				0,62
11	12	0,68	2				1,36
12	12	0,46	2				0,92
13	12	0,74	2				1,48
14	12	0,52	2				1,04
15	12	0,84	2				1,68
16	12	0,62	2				1,24
17	12	1,01	2				2,02
18	12	0,79	2				1,58
19	12	2,19	2				4,38
20	12	2,22	2				4,44
21	12	2,24	2				4,48
22	12	0,36	2				0,72
23	12	0,26	2				0,52
24	12	0,23	2				0,46
25	12	0,26	2				0,52
26	12	1,00	4				4,00
27	12	0,97	4				3,88
28	12	2,23	4				8,92
29	6	2,26	2	4,52			
długość całkowita				[m]	4,52		70,14
masa 1 mb				[kg]	0,222		0,888
masa całkowita				[kg]	1,00		62,28
RAZEM:				[kg]			63,28

A - A



Biuro projektowe:
WOŹNIEWICZ - Usługi projektowe, komputerowe
ul. Mielęcińska 76 B, 87-800 Włocławek

Zespół projektowy:
Proj. br. sanitarnej: Stanisław Woźniewicz
nr. upr. UAN-NB-8386-5/84/87 Wk, UAN-NB-8386-5/90/86 Wk
Spr. br. sanitarnej: Benedykt Kępiński
nr. upr. UA-V-7342-5/83/94 Wk
Proj. br. konstrukcyjnej: Krzysztof Łopacki
nr. upr. 242/75/Bg, WBPP-NN-8386-5/50/79 Wk
Spr. br. konstrukcyjnej: Krzysztof Polak
nr. upr. UAN-NB-8386-65/84 Wk

Kreślił: Paweł Woźniewicz

Zamawiający / Inwestor:
Stołeczne Przedsiębiorstwo Energetyki Ciepłej S.A.
ul. Stefana Batorego 2, 02-591 Warszawa

ID Projektu: SPEC/Stud/2008-09

Tytuł Projektu:
Typowe rozwiązania dla zaworów odcinających,
odpowietrzających i odwadniających rurociągów
sieci ciepłowniczych preizolowanych

Nazwa rysunku:
Płyta nastudzienna dla studni Dn 2000mm
z dwoma otworami Dn 600mm

Nr. rys.
8

Typoszereg:
Sodw/2000/65-150/350-1100

Skala rysunku - 1:20

Data: grudzień 2008