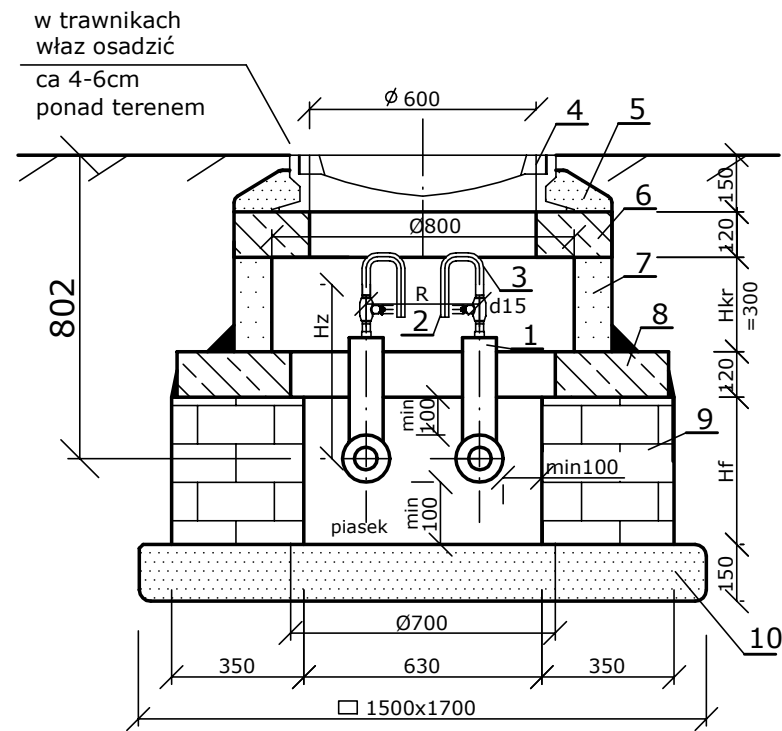


Sodp/800/15/32-50

Przekrój A-A

czytać z rys. nr. 1



UWAGA: Zestawienie materiałów przedstawiono na rys. nr 1.

Hf – minimum 400mm dla zakresu średnic rur stalowych DN 32-50

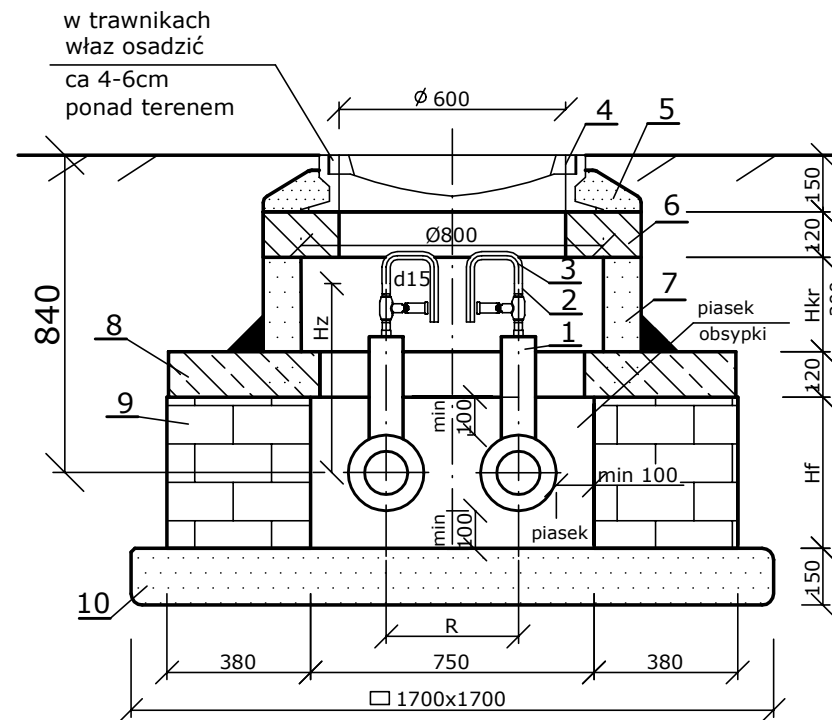
Obsypka piaskiem do wysokości pierścienia (poz.8)

poz.10 dopuszczalna kwadratowa
 płyta o wym. □ 1500x1700
 na gruncie utwardzonym
 z wyrównawczą podsypką piaskową

Sodp/800/15/65-100

Przekrój A-A

czytać z rys. nr. 2



UWAGA: Zestawienie materiałów przedstawiono na rys. nr 2.

Hf – minimum 400mm dla zakresu średnic rur stalowych DN 65-100

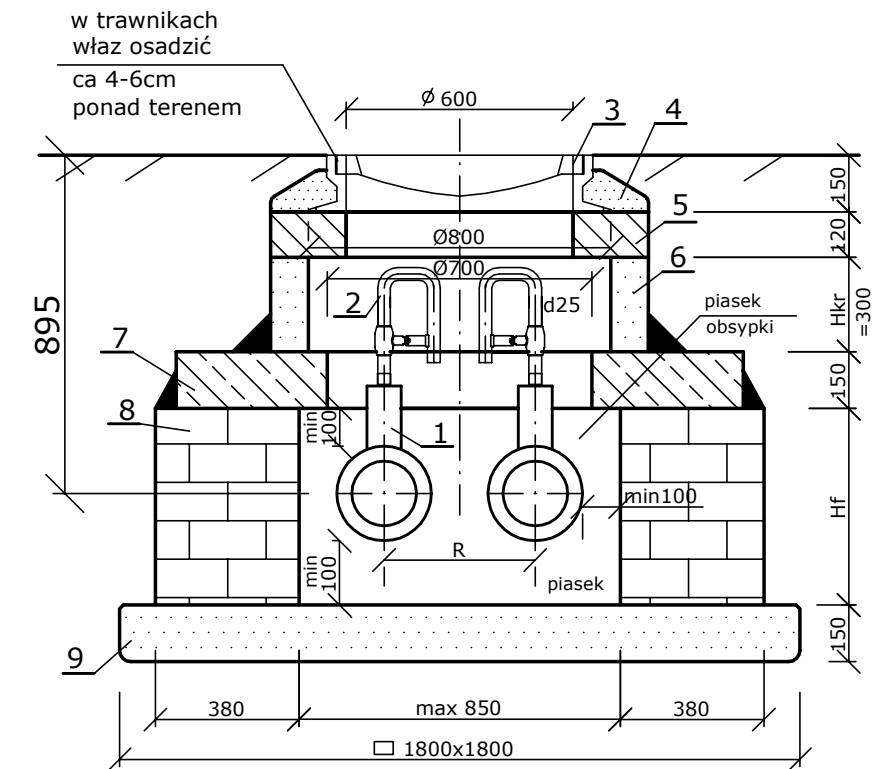
Obsypka piaskiem do wysokości pierścienia (poz.8)

poz.10 dopuszczalna kwadratowa
 płyta o wym. □ 1700x1700
 na gruncie utwardzonym
 z wyrównawczą podsypką piaskową

Sodp/800/25/125-150

Przekrój A-A

czytać z rys. nr. 3



UWAGA: Zestawienie materiałów przedstawiono na rys. nr 3.

Hf – minimum 400mm dla zakresu średnic rur stalowych DN 125-150

Obsypka piaskiem do wysokości pierścienia (poz.7)

poz.9 dopuszczalna kwadratowa
 płyta o wym. □ 1800x1800
 na gruncie utwardzonym
 z wyrównawczą podsypką piaskową

Oznaczenia zmiennych:

Hkr – wysokość kręgów z rury betonowej Dn 800mm (poz. 7)

Hf – wysokość fundamentu (poz. 9)

H_z – wysokość trzpienia zaworu wg dostawcy rur preizolowanych (poz. 1)

H_t – odległość wierzchu nasady (poz. 2) do poziomu terenu max. 600mm

R – rozstaw rur preizolowanych (zalecany wg tabeli 1)

Biuro projektowe:
 WOŹNIEWICZ - Usługi projektowe, komputerowe
 ul. Mielęcińska 76 B, 87-800 Włocławek

Zespół projektowy:

Proj. br. sanitarnej: Stanisław Woźniewicz
 nr. upr. UAN-NB-8386-5/84/87 Wk, UAN-NB-8386-5/90/86 Wk

Spr. br. sanitarnej: Benedykt Kępiński
 nr. upr. UA-V-7342-5/83/94 Wk

Proj. br. konstrukcyjnej: Krzysztof Łopacki
 nr. upr. 242/75/Bg, WBPP-NN-8386-5/50/79 Wk

Spr. br. konstrukcyjnej: Krzysztof Polak
 nr. upr. UAN-NB-8386-65/84 Wk

Kreślił: Paweł Woźniewicz

Zamawiający / Inwestor:
 Stołeczne Przedsiębiorstwo Energetyki Ciepłej S.A.
 ul. Stefana Batorego 2, 02-591 Warszawa

ID Projektu: SPEC/Stud/2008-09

Tytuł Projektu:

Typowe rozwiązania dla zaworów odcinających,
 odpowietrzających i odwadniających rurociągów
 sieci ciepłowniczych preizolowanych

Nazwa rysunku:

Przekrój studni z zaworami odpowietrzającymi przy
 minimalnym zagłębieniu rur sieci ciepłowniczej

Nr. rys.

4

Typoszereg: Sodp/800/15/32-50

Sodp/800/15/65-100, Sodp/800/25/125-150

Skala rysunku - 1:20

Data: grudzień 2008